

中学生経験者 予選リーグ

Aブロック	東森	和気村 福田	大多和 櫻井	勝-敗	順位
東森 (愛宕中)		7 ○ 2-1	45 × 0-2	1-1	2
和気村 福田 (愛宕中)	7 × 1-2		26 × 0-2	0-2	3
大多和 櫻井 (藤代中)	45 ○ 2-0	26 ○ 2-0		2-0	1

Bブロック	寺戸 平田	大谷 檀原	梅木 小林	勝-敗	順位
寺戸 平田 (愛宕中)		8 × 0-2	46 ○ 2-0	1-1	2
大谷 檀原 (藤代中)	8 ○ 2-0		28 ○ 2-0	2-0	1
梅木 小林 (愛宕中)	46 × 0-2	28 × 0-2		0-2	3

Cブロック	廣澤 小林	板東 村野	小川 奥沢	勝-敗	順位
廣澤 小林 (愛宕中)		9 × 0-2	47 × 1-2	0-2	3
板東 村野 (藤代中)	9 ○ 2-0		28 ○ 2-0	2-0	1
小川 奥沢 (愛宕中)	47 ○ 2-1	28 × 0-2		1-1	2

Dブロック	太田 林崎	坂 渡邊	山本 田中	勝-敗	順位
太田 林崎 (藤代中)		10 ○ 2-0	48 ○ 2-0	2-0	1
坂 渡邊 (愛宕中)	10 × 0-2		29 × 0-2	0-2	3
山本 田中 (愛宕中)	48 × 0-2	29 ○ 2-0		1-1	2

Eブロック	野口 宮脇	飯田 中村	濱野 尾身	青木 黒川	勝-敗	順位
野口 宮脇 (藤代中)		11 × 0-2	30 × 0-2	49 ○ 2-0	1-2	3
飯田 中村 (愛宕中)	11 ○ 2-0		50 ○ 2-0	31 ○ 2-0	3-0	1
濱野 尾身 (藤代中)	30 ○ 2-0	50 × 0-2		12 ○ 2-0	2-1	2
青木 黒川 (愛宕中)	49 × 0-2	31 × 0-2	12 × 0-2		0-3	4

中学生初級者 予選リーグ

Aブロック	堀内 岩瀬	地曳 荒生	藤沢 須之内	勝-敗	順位
堀内 岩瀬 (藤代中)		13 ○ 2-0	51 ○ 2-0	2-0	1
地曳 荒生 (愛宕中)	13 × 0-2		32 ○ 2-0	1-1	2
藤沢 須之内 (愛宕中)	51 × 0-2	32 × 0-2		0-2	3

Bブロック	羽田 田中	内之八重 高桑	島田 蛭原	勝-敗	順位
羽田 田中 (愛宕中)		14 × 0-2	52 × 0-2	0-2	3
内之八重 高桑 (藤代中)	14 ○ 2-0		33 ○ 2-0	2-0	1
島田 蛭原 (愛宕中)	52 ○ 2-0	33 × 0-2		1-1	2

Cブロック	岡田 角田	田口 小澤	三浦・大里 新井	勝-敗	順位
岡田 角田 (藤代中)		15 × 0-2	53 ○ 2-1	1-1	2
田口 小澤 (愛宕中)	15 ○ 2-0		34 ○ 3-0	2-0	1
三浦・大里・新井 (愛宕中)	53 × 1-2	34 × 0-3		0-0	3

Dブロック	倉持 鶴岡	倉持 濟賀	秋田 井坂	勝-敗	順位
倉持 鶴岡 (藤代中)		16 ○ 2-0	54 ○ 2-0	2-0	1
倉持 濟賀 (藤代中)	16 × 0-2		35 × 1-2	0-2	3
秋田 井坂 (愛宕中)	54 × 0-2	35 ○ 2-1		1-1	2

小学生5・6年 男子 予選リーグ

Aブロック	小宮 石倉	小林 林田	ティ 藤田	勝-敗	順位
小宮 石倉 (Kids MORIYA)		17 × 0-2	55 ○ 2-0	1-1	2
小林 林田 (大井沢バドミントン)	17 ○ 2-0		36 ○ 2-0	2-0	1
ティ 藤田 (君原バドミントン)	55 × 0-2	36 × 0-0		0-2	3

Bブロック	黒須 小林	二ノ宮 福田	長岡 細見	山崎 山崎	勝-敗	順位
黒須 小林 (石下ジュニアバドミントン)		18 ○ 2-0	37 × 0-2	56 ○ 2-0	2-1	2
二ノ宮 福田 (Kids MORIYA)	18 × 0-2		57 × 0-2	38 × 1-2	0-3	4
長岡 細見 (大井沢バドミントン)	37 ○ 2-0	57 ○ 2-0		19 ○ 2-0	3-0	1
山崎 山崎 (君原バドミントン)	56 × 0-2	38 ○ 2-1	19 × 0-2		1-2	3

小学生5・6年 女子 予選リーグ

Aブロック	小澤 大原	馬場 古館	廣澤 稲葉	勝-敗	順位
小澤 大原 (御所ヶ丘ジュニアバドミントン)		1 × 0-2	39 × 0-2	0-2	3
馬場 古館 (松ヶ丘ジュニアバドミントン)	1 ○ 2-0		20 × 0-2	1-1	2
廣澤 稲葉 (Kids MORIYA)	39 ○ 2-0	20 ○ 2-0		2-0	1

Bブロック	木鉛 ティ	上牧 片倉	瀬尾 奥村	勝-敗	順位
木鉛 ティ (君原バドミントン)		2 ○ 2-0	40 ○ 2-0	2-0	1
上牧 片倉 (御所ヶ丘ジュニアバドミントン)	2 × 0-2		21 × 0-2	0-2	3
瀬尾 奥村 (松ヶ丘ジュニアバドミントン)	40 × 0-2	21 ○ 2-0		1-1	2

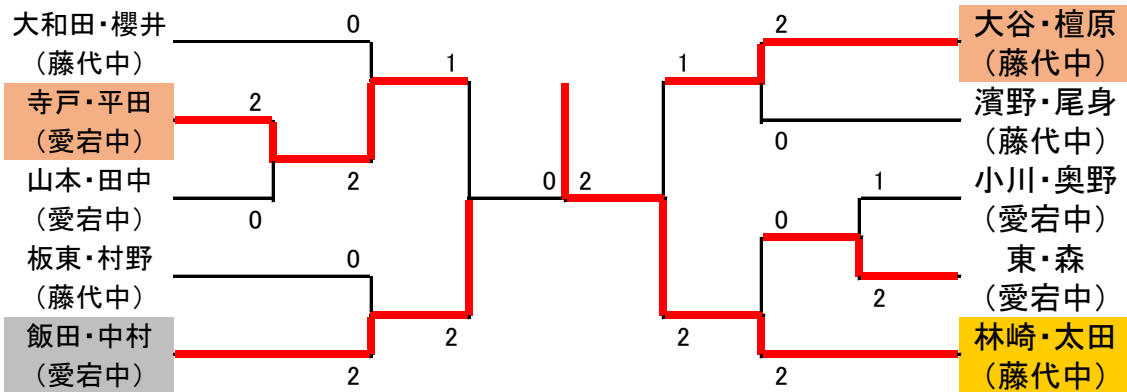
Cブロック	天坂 小野	吉田 木鉛	松本 榎本	勝-敗	順位
天坂 小野 (松ヶ丘ジュニアバドミントン)		3 × 0-2	41 × 0-2	0-2	3
吉田 木鉛 (君原バドミントン)	3 ○ 2-0		22 ○ 2-0	2-0	1
松本 榎本 (御所ヶ丘ジュニアバドミントン)	41 ○ 2-0	22 × 0-2		1-1	2

Dブロック	石塚 土門	堀岡 松本	川口 藤田	勝-敗	順位
石塚 土門 (御所ヶ丘ジュニアバドミントン)		4 ○ 2-0	42 ○ 2-0	2-0	1
堀岡 松本 (松ヶ丘ジュニアバドミントン)	4 × 0-2		23 × 1-2	0-2	3
川口 藤田 (君原バドミントン)	42 × 0-2	23 ○ 2-1		1-1	2

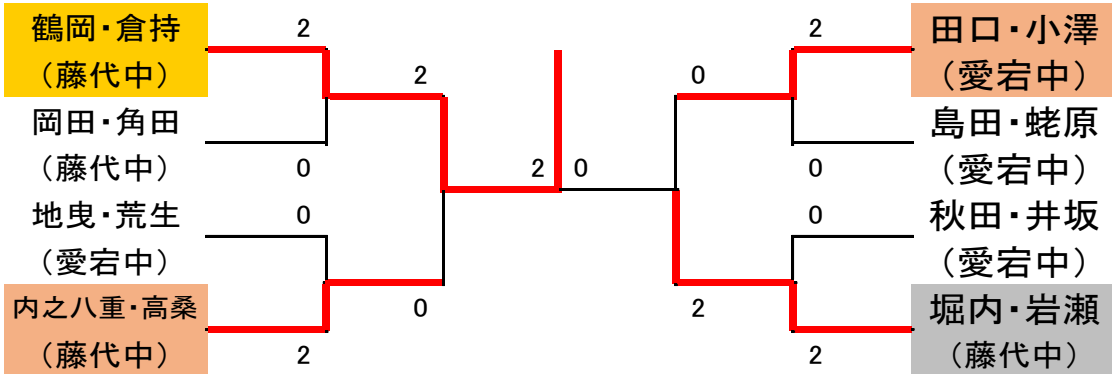
Eブロック	吉川 木村	葛谷 廣田	綿引 赤坂	勝-敗	順位
吉川 木村 (石下ジュニアバドミントン)		5 ○ 2-0	43 ○ 2-0	2-0	1
葛谷 廣田 (大井沢バドミントン)	5 × 0-2		24 ○ 2-0	1-1	2
綿引 赤坂 (松ヶ丘ジュニアバドミントン)	43 × 0-2	24 × 0-2		0-2	3

Fブロック	斎藤 方波見	福島 栗原	明賀 笠井	勝-敗	順位
斎藤 方波見 (松ヶ丘ジュニアバドミントン)		6 × 0-2	44 × 0-2	0-2	3
福島 栗原 (石下ジュニアバドミントン)	6 ○ 2-0		25 × 0-2	1-1	2
明賀 笠井 (大井沢バドミントン)	44 ○ 2-0	25 ○ 2-0		2-0	1

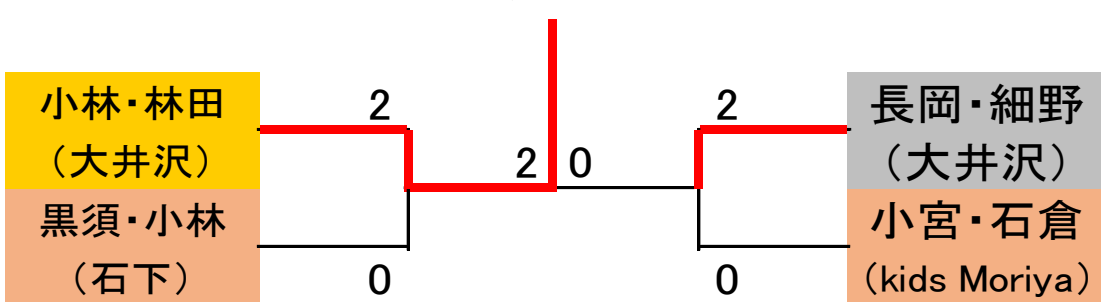
中学生経験者 決勝トーナメント



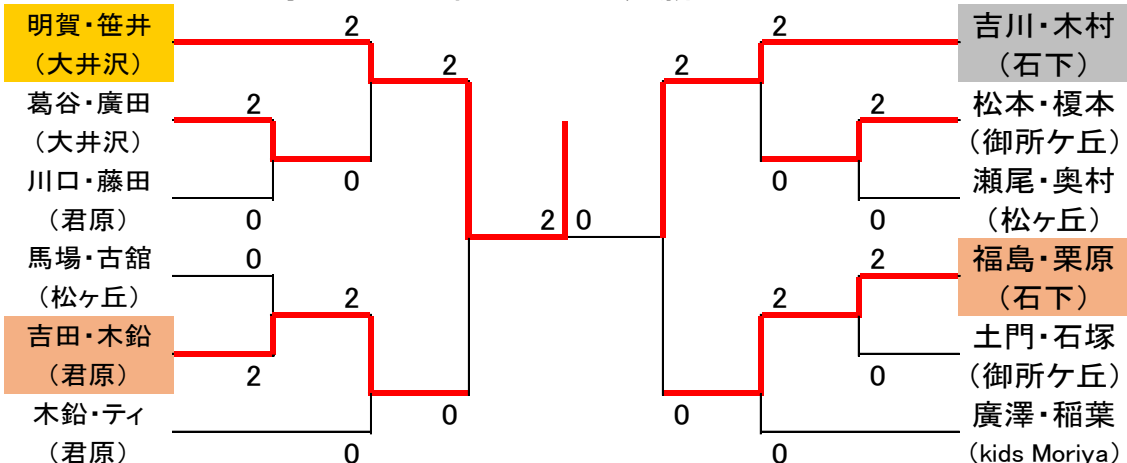
中学生初級者 決勝トーナメント



小学生5・6年 男子 決勝トーナメント



小学生5・6年 女子 決勝トーナメント



小学生1～4年 男女 予選リーグ

Aブロック	中川 中川	大関 高橋	馬場 綿引	勝-敗	順位
中川 中川 (石下ジュニアバドミントン)		<u>1</u> ○ 2-0	<u>15</u> ○ 2-0	2-0	1
大関 高橋 (大井沢バドミントン)	<u>1</u> × 0-2		<u>8</u> ○ 2-0	***	キケン
馬場 綿引 (松ヶ丘ジュニアバドミントン)	<u>15</u> × 0-2	<u>8</u> × 0-2		0-2	2

Bブロック	國母 早矢仕	古家 福島	田中 高橋	勝-敗	順位
國母 早矢仕 (松ヶ丘ジュニアバドミントン)		<u>2</u> × 0-2	<u>16</u> × 0-2	0-2	3
古家 福島 (石下ジュニアバドミントン)	<u>2</u> ○ 2-0		<u>9</u> × 0-2	1-1	2
田中 高橋 (大井沢バドミントン)	<u>16</u> ○ 2-0	<u>9</u> ○ 2-0		2-0	1

Cブロック	笠見 高野	長岡 高橋	小林 福島	勝-敗	順位
笠見 高野 (御所ヶ丘ジュニアバドミントン)		<u>3</u> × 0-2	<u>17</u> ○ 2-1	1-1	2
長岡 高橋 (大井沢バドミントン)	<u>3</u> ○ 2-0		<u>10</u> ○ 2-0	2-0	1
小林 福島 (石下ジュニアバドミントン)	<u>17</u> × 1-2	<u>10</u> × 0-2		0-2	3

Dブロック	葛谷 永井	山本 眞下	竹内 二ノ宮	高木 細見	勝-敗	順位
葛谷 永井 (大井沢バドミントン)		<u>4</u> ○ 2-0	<u>11</u> ○ 2-0	<u>18</u> ○ 2-0	3-0	1
山本 眞下 (松ヶ丘ジュニアバドミントン)	<u>4</u> × 0-2		<u>19</u> × 0-2	<u>12</u> × 0-2	0-3	4
竹内 二ノ宮 (Kids MORIYA)	<u>11</u> × 0-2	<u>19</u> ○ 2-0		<u>5</u> × 1-2	1-2	3
高木 細見 (大井沢バドミントン)	<u>18</u> × 0-2	<u>12</u> ○ 2-0	<u>5</u> ○ 2-1		2-1	2

Eブロック	木村 栗原	斉藤 屋岡	小松澤 芝	永井 宮澤	勝-敗	順位
木村 栗原 (石下ジュニアバドミントン)		<u>6</u> ○ 2-0	<u>13</u> ○ 2-0	<u>20</u> × 1-2	2-1	2
斉藤 屋岡 (松ヶ丘ジュニアバドミントン)	<u>6</u> × 0-2		<u>21</u> × 0-2	<u>14</u> × 0-2	0-3	4
小松澤 芝 (君原バドミントン)	<u>13</u> × 0-2	<u>21</u> ○ 2-0		<u>7</u> × 0-2	1-2	3
永井 宮澤 (大井沢バドミントン)	<u>20</u> ○ 2-0	<u>14</u> ○ 2-0	<u>7</u> ○ 2-0		3-0	1

小学生1~4年 男女 決勝トーナメント

